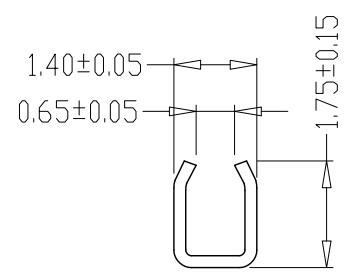
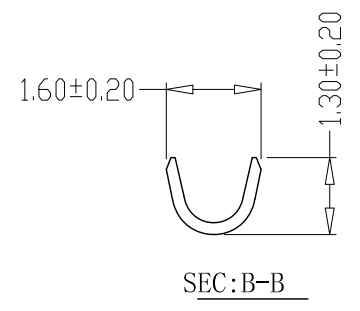
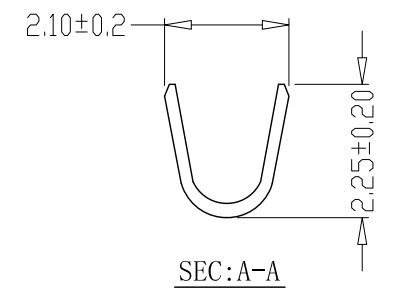
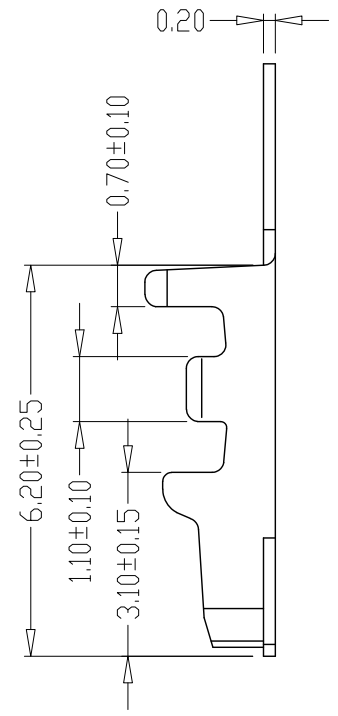
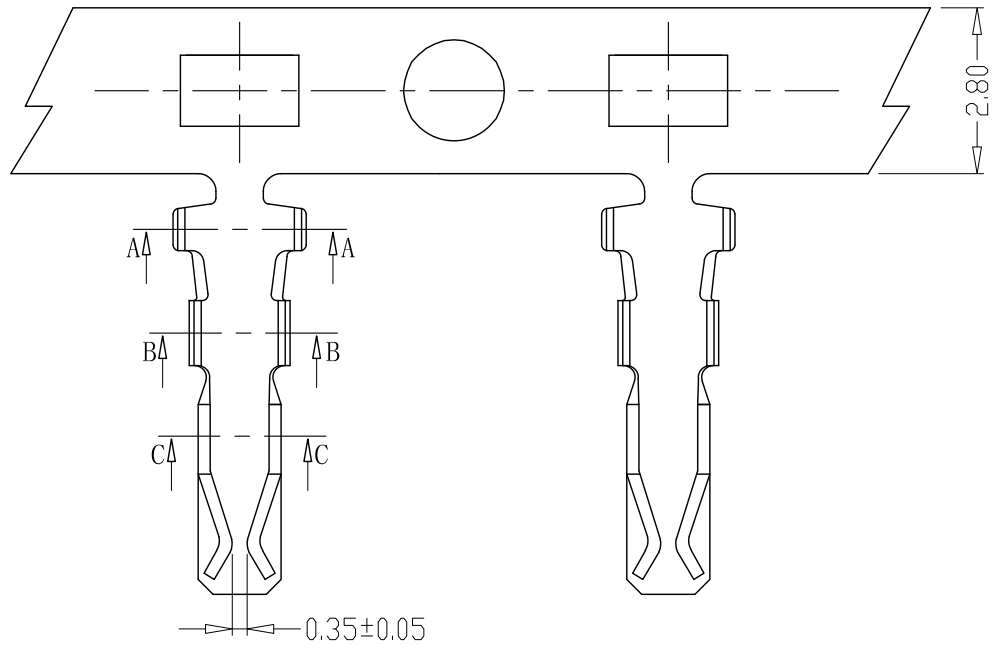


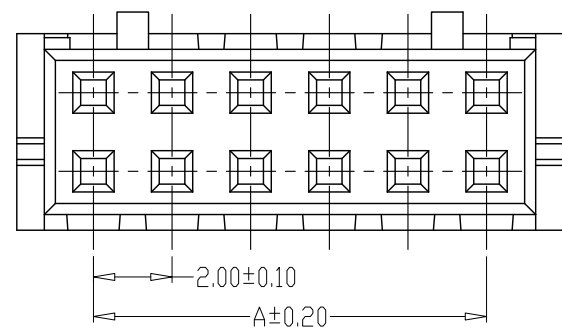
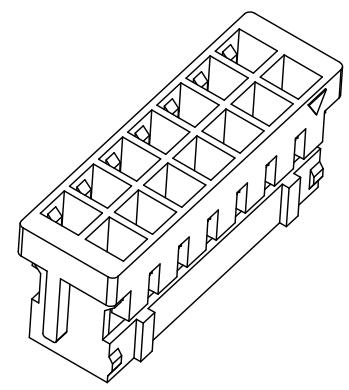
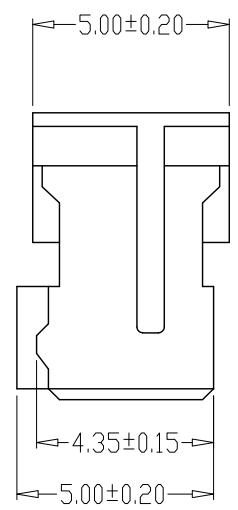
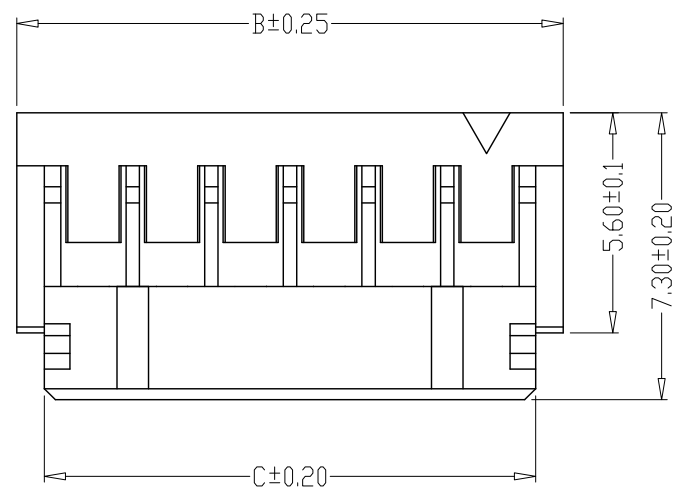
版本 REV.	日期 DATE	ECN NO.	变更内容 DESCRIPTION	制图 DRAWN



- SPECIFICATIONS**
- 1、Current Rating: 3A AC, DC
 - 2、Voltage Rating: 250V AC, DC
 - 3、Temperatuer Range: -25°C~+85°C
 - 4、Contact Resistance: 20mΩ Max
 - 5、Insulation Resistance: 1000 MΩ Min
 - 6、Withstanding Voltang: 800V AC/minute
 - 7、Material:Phosphoric bronze Tin-plated
 - 8、Applicable Wire Sizes:AWG#22~28#

GENEERL TOLERANCE		制图 Mapping	张迎春 2022、09、07	料号 PART NO.	A20017-T	版本 REV.	A
X.±0.25	X.±2'	审核 Audit	钱岳生 2022、09、07	品名 TITLE	DF11端子	页次 SHEET	1/1
.X±0.20	.X±1'	核准 Approved	张名 2022、09、08	客户料号 CUTM. NO.			
.XX±0.15	.XX±0.5'	单位 Units	MM	比例 SCALE	1:1		
.XXX±0.10	.XXX±0.5'			乐清市宏一电子有限公司 Yueqing HongYi Electronics Co., Ltd			

版本 REV.	日期 DATE	变更内容 ECN NO.	变更内容 DESCRIPTION	制图 DRAWN



PIN	尺寸 (mm)		
	A	B	C
-2*02Y	2.00	6.10	4.50
-2*03Y	4.00	8.10	6.50
-2*04Y	6.00	10.10	8.50
-2*05Y	8.00	12.10	10.50
-2*06Y	10.00	14.10	12.50
-2*07Y	12.00	16.10	14.50
-2*08Y	14.00	18.10	16.50
-2*09Y	16.00	20.10	18.50
-2*10Y	18.00	22.10	20.50
-2*11Y	20.00	24.10	22.50
-2*12Y	22.00	26.10	24.50
-2*13Y	24.00	28.10	26.50
-2*14Y	26.00	30.10	28.50
-2*15Y	28.00	32.10	30.50
-2*16Y	30.00	34.10	32.50
-2*17Y	32.00	36.10	34.50
-2*18Y	34.00	38.10	36.50
-2*19Y	36.00	40.10	38.50
-2*20Y	38.00	42.10	40.50

SPECIFICATIONS

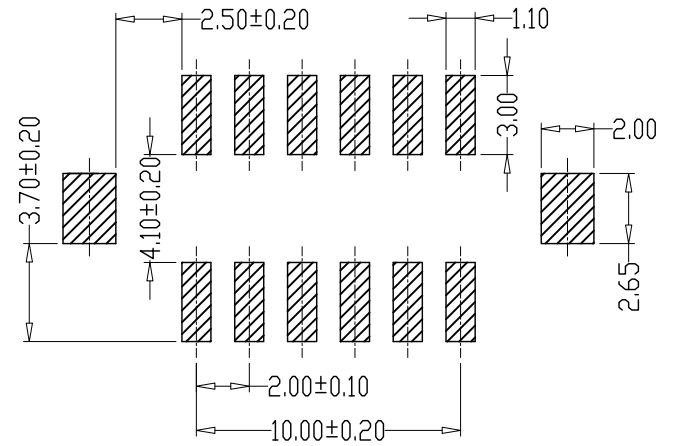
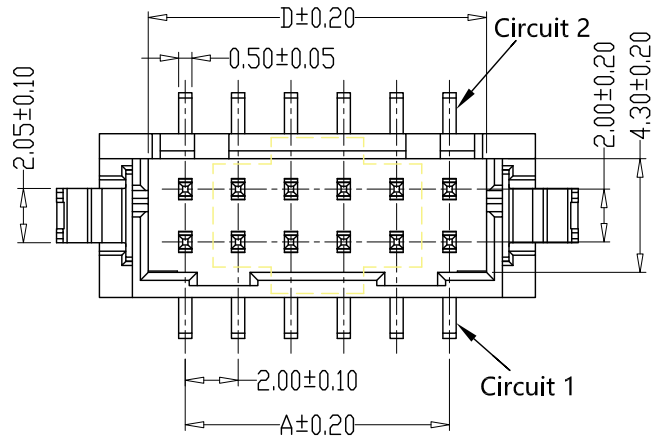
- Current Rating: 3A AC, DC
- Voltage Rating: 250V AC, DC
- Temperatuer Range: -25°C ~ +85°C
- Contact Resistance: 20mΩ Max
- Insulation Resistance: 1000MΩ Min
- Withstanding Voltang: 800V AC/minute
- Material: PA66, UL94V-0

GENEAL TOLERANCE		制图 Mapping	张迎春 2022、09、10		料号 PART NO.	A20017-2*nY		版本 REV.	A
X.±0.25	X.*±2'	审核 Audit	钱岳生 2022、09、10		品名 TITLE	DF11孔座		页次 SHEET	1/1
.X±0.20	.X*±1'	核准 Approved	张名 2022、09、11		客户料号 CUTM. NO.				
.XX±0.15	.XX*±0.5'	单位 Units	MM	比例 SCALE	1:1	乐清市宏一电子有限公司 Yueqing HongYi Electronics Co., Ltd			
.XXX±0.10	.XXX*±0.5'								

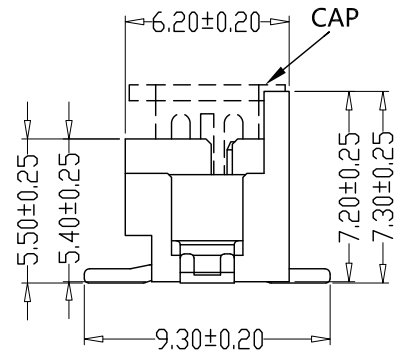
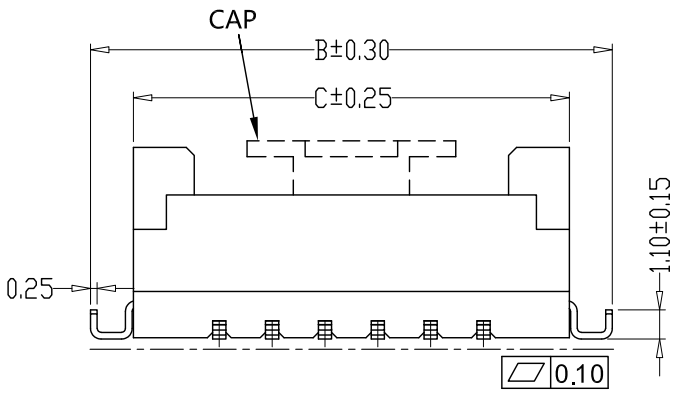
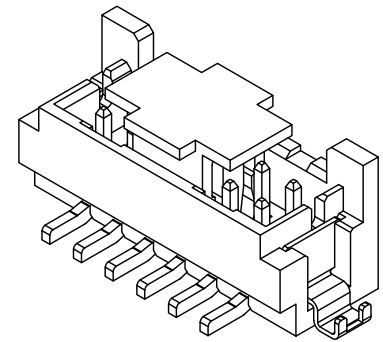
版本 REV.	日期 DATE	ECN NO.	变更内容 DESCRIPTION	制图 DRAWN

SPECIFICATIONS

- 1、Current Rating: 3A AC, DC
- 2、Voltage Rating: 250V AC, DC
- 3、Temperatuer Range: -25°C~+85°C
- 4、Contact Resistance: 20mΩ Max
- 5、Insulation Resistance: 1000MΩ Min
- 6、Withstanding Voltang: 800V AC/minute
- 7、Material: Wafer PA6T, UL94V-0
PIN Brass Tin-plated
Fixator Brass Tin-plated



PCB LAYOUT



PIN	尺寸 (mm)			
	A	B	C	D
-2*02AB	2.00	11.80	8.50	4.80
-2*03AB	4.00	13.80	10.50	6.80
-2*04AB	6.00	15.80	12.50	8.80
-2*05AB	8.00	17.80	14.50	10.80
-2*06AB	10.00	19.80	16.50	12.80
-2*07AB	12.00	21.80	18.50	14.80
-2*08AB	14.00	23.80	20.50	16.80
-2*09AB	16.00	25.80	22.50	18.80
-2*10AB	18.00	27.80	24.50	20.80
-2*11AB	20.00	29.80	26.50	22.80
-2*12AB	22.00	31.80	28.50	24.80
-2*13AB	24.00	33.80	30.50	26.80
-2*14AB	26.00	35.80	32.50	28.80
-2*15AB	28.00	37.80	34.50	30.80
-2*16AB	30.00	39.80	36.50	32.80

GENERAL TOLERANCE		制图 Mapping	张迎春 2022、09、07	料号 PART NO.	A20012-2*nAB		版本 REV.	A
X.±0.25	X.*±2'	审核 Audit	钱岳生 2022、09、07	品名 TITLE	PHD立贴双头带焊脚 WAFER SMT TYPE		页次 SHEET	1/1
.X±0.20	.X*±1'	核准 Approved	张名 2022、09、08	客户料号 CUTM. NO.				
.XX±0.15	.XX*±0.5'	单位 Units	MM	比例 SCALE	1:1			
.XXX±0.10	.XXX*±0.5'			乐清市宏一电子有限公司 YueQing HongYi Electronics Co., Ltd				